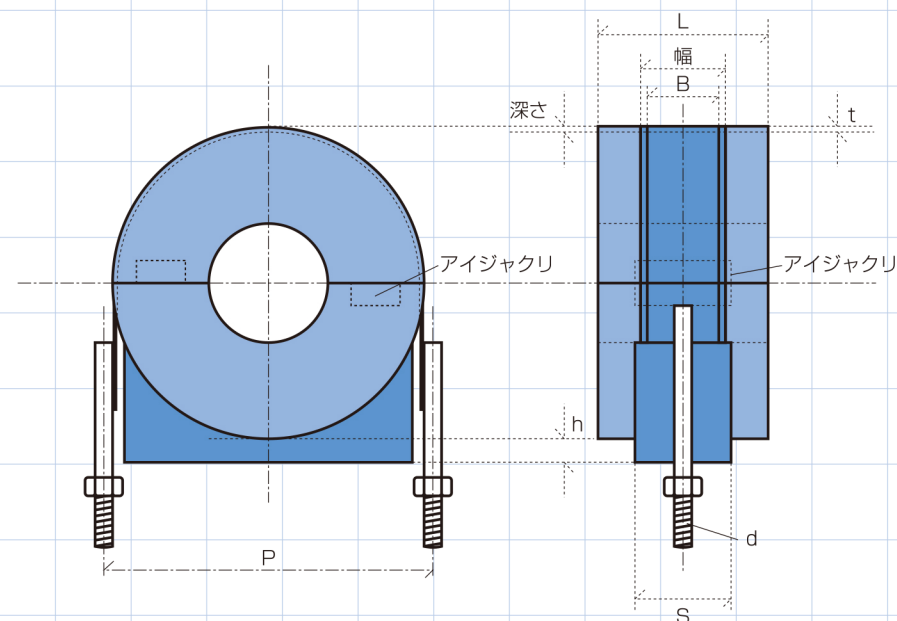


# ダイヤリング置型 標準寸法表

●ダイヤリング置型 M-30Y1 標準寸法表

呼び径 A	管外径	溝 深さ×幅	S台幅	L長さ	h	保温厚 T					Uバンド寸法			
						20T	25T	30T	40T	50T	d (W)	t (mm)	B (mm)	許容荷重 N (kg)
15	21.7					69	79	89		129	3/8	2.0	25	386 (39)
20	27.2					74	84	94	114	134				518 (53)
25	34.0	2.5×30	40	70		81	91	101	121	141				662 (68)
32	42.7					90	100	110	130	150				857 (87)
40	48.6					96	106	116	136	156				998 (102)
50	60.5					108	118	128	148	168				1270 (129)
65	76.3					122	132	142	162	182				1630 (166)
80	89.1	3.0×33				135	145	155	175	195				1937 (198)
100	114.3				10		170	180	200	220				2527 (258)
125	139.8						197	207	227	247				3924 (400)
150	165.2	3.5×40	50	80			223	233	253	273	4656 (475)			
200	216.3						274	284	304	324	6397 (652)			
250	267.4							335	355	375	9533 (972)			
300	318.5								406	426	11426 (1165)			
350	355.6	4.5×50	60	90							12743 (1300)			
400	406.4										14648 (1494)			
450	457.2	6.0×60									16553 (1688)			
500	508.0	溝なし									18458 (1883)			

※ ○印は標準在庫としてあります。100～400Aの65Tもあります。 ※ 腰高品・防振ゴム付 も出来ます。



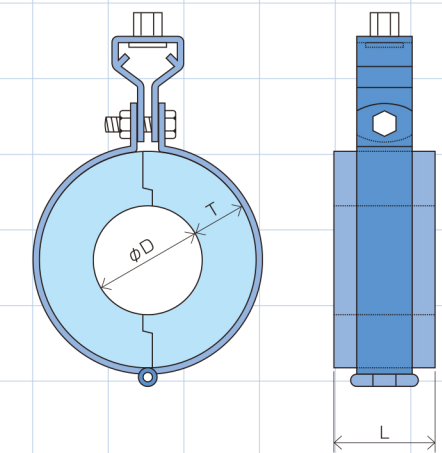
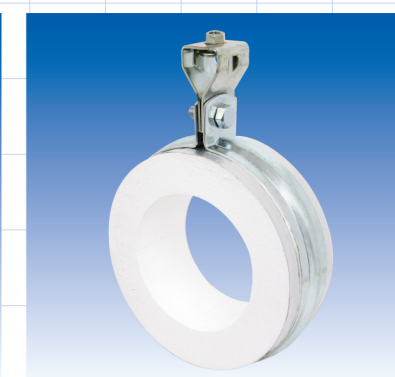
# ダイヤリング吊型 標準寸法表

●ダイヤリング吊型 M-30Y2 標準寸法表

呼び径 A	管外径 Dφ	長さ L	保温厚 T/mm				
			20	25	30	40	50
15	21.7	70	○	○	○	△	○
20	27.2	70	○	○	○	○	○
25	34.0	70	○	○	○	○	○
32	42.7	70	○	○	○	○	○
40	48.6	70	○	○	○	○	○
50	60.5	70	○	○	○	○	○
65	76.3	70	○	○	○	○	○
80	89.1	70	○	○	○	○	○
100	114.3	70	△	○	○	○	○
125	139.8	80	△	○	○	○	○
150	165.2	80	△	○	○	○	○
200	216.3	80	△	○	○	○	○
250	267.4	80	△	△	○	○	○
300	318.5	80	△	△	△	○	○
350	355.6	80					○

○ は標準在庫品。 15A～100A迄溝あり 125A～350Aは溝無しです。  
 △ は受注生産品です。全て溝無しになります。  
 銅管用12.7φ～66.7φ用も製作可能ですのでお問い合わせ下さい。(受注生産)溝無しです。

※ 防振ゴム付 も出来ます。



15A～100Aまでの吊型 (溝あり) 吊型 125A～350A (溝無し)